

Actuador Eléctrico

GREATORK

Modelo: AVA

En muy pocas ocasiones podemos encontrar en un producto, las características que realmente nos gustarían.

Los actuadores GREATORK modelo AVA puede se configurado sin necesidad de remover su cubierta a través de la herramienta de ajuste infrarojo suministrada, se puede acceder a los procedimientos de ajustes, ajuste del valor de torque, limite de posicion y otras funciones de control e indicacion, incluso en circunstancia de riesgo. el actuador permite la puesta en marcha y ajustes sin importar si el suministro de energia del actuador este en estado ON o en el estado OFF.



Diseño :

- Rango Torque 24 Nm a 3000 Nm.
- Velocidad de salida desde 12 hasta 72 rpm.
- Motor electrico de ciclo de trabajo de tiempo corto, S2-15min, opcional S4-50%.
- Temperatura de trabajo standar -30° C a 70° C, proteccion IP67.
- El menu de ayuda puede diagnosticar el status del sistema de control, valvula y actuador.
- Protección de perdida de fase
- Protección por sobretorque.
- Protección sobrecalentamiento motor.
- Control e indicación remota.

Con ello se consigue :

- Seguridad ante cualquier eventualidad en la operación.
- Ajuste preciso del cierre y la apertura.
- Fácil escalamiento a sistemas más completos y complejos.
- Múltiples aplicaciones Industriales y de control.



Especificaciones :

AVA multi vuelta ON OFF (380V 3 fases)

| Modelo | RPM 50 Hz | RPM 60 Hz | Torque | | Peso | |
|--------|--------------|--------------|--------|--------|------|-----|
| | | | Nm | Ft-lbf | KG | Lbs |
| AVA01 | 18 | 21 | 45 | 35 | 32 | 71 |
| | 24 | 29 | 45 | 35 | 32 | 71 |
| | 36 | 43 | 35 | 25 | 32 | 71 |
| | 48 | 57 | 35 | 25 | 32 | 71 |
| | 72 | 86 | 35 | 25 | 32 | 71 |
| | 96 | 115 | 30 | 22 | 32 | 71 |
| AVA02 | 18 | 21 | 80 | 60 | 32 | 71 |
| | 24 | 29 | 80 | 60 | 32 | 71 |
| | 36 | 43 | 80 | 60 | 32 | 71 |
| | 48 | 57 | 80 | 60 | 32 | 71 |
| | 72 | 86 | 45 | 35 | 32 | 71 |
| | 96 | 115 | 40 | 29 | 32 | 71 |
| AVA03 | 18 | 21 | 110 | 80 | 32 | 71 |
| | 24 | 29 | 110 | 80 | 32 | 71 |
| AVA04 | 18 | 21 | 250 | 185 | 52 | 115 |
| | 24 | 29 | 250 | 185 | 52 | 115 |
| | 36 | 43 | 205 | 150 | 52 | 115 |
| | 48 | 57 | 205 | 150 | 52 | 115 |
| | 72 | 86 | 160 | 118 | 52 | 115 |
| | 96 | 115 | 130 | 96 | 52 | 115 |
| AVA05 | 18 | 21 | 450 | 330 | 52 | 115 |
| | 24 | 29 | 450 | 330 | 52 | 115 |
| | 36 | 43 | 300 | 220 | 52 | 115 |
| | 48 | 57 | 240 | 175 | 52 | 115 |
| | 72 | 86 | 180 | 132 | 52 | 115 |
| | 96 | 115 | 150 | 110 | 52 | 115 |
| AVA06 | 18 | 21 | 600 | 440 | 75 | 166 |
| | 24 | 29 | 600 | 440 | 75 | 166 |
| | 36 | 43 | 500 | 368 | 75 | 166 |
| | 48 | 57 | 420 | 310 | 75 | 166 |
| | 72 | 86 | 350 | 258 | 75 | 166 |
| | 96 | 115 | 220 | 162 | 75 | 166 |
| AVA07 | 18 | 21 | 1100 | 815 | 200 | 441 |
| | 24 | 29 | 1100 | 815 | 200 | 441 |
| | 36 | 43 | 780 | 575 | 200 | 441 |
| | 48 | 57 | 680 | 500 | 200 | 441 |
| | 72 | 86 | 550 | 405 | 200 | 441 |
| | 96 | 115 | 420 | 310 | 200 | 441 |
| AVA08 | 18 | 21 | 1500 | 1105 | 230 | 507 |
| | 24 | 29 | 1500 | 1105 | 230 | 507 |
| | 36 | 43 | 1300 | 960 | 230 | 507 |
| | 48 | 57 | 1000 | 740 | 230 | 507 |
| | 72 | 86 | 800 | 520 | 230 | 507 |
| | 96 | 115 | 550 | 405 | 230 | 507 |
| AVA09 | 18 | 21 | 2000 | 1475 | 230 | 507 |
| | 24 | 29 | 2000 | 1475 | 230 | 507 |
| | 36 | 43 | 1700 | 1255 | 230 | 507 |
| | 48 | 57 | 1350 | 995 | 230 | 507 |
| | 72 | 86 | 1100 | 810 | 230 | 507 |
| | 96 | 115 | 700 | 516 | 230 | 507 |
| AVA10 | 24 | 21 | 2500 | 1843 | 230 | 507 |
| | 36 | 29 | 2500 | 1843 | 230 | 507 |



Especificaciones :

AVA multi vuelta ON OFF (220V 1 fase)

| Modelo | RPM 50 Hz | RPM 60 Hz | Torque | | Peso | |
|--------|--------------|--------------|--------|--------|------|-----|
| | | | Nm | Ft-lbf | KG | Lbs |
| AVA03 | 18 | 21 | 65 | 50 | 32 | 71 |
| | 24 | 29 | 60 | 45 | 32 | 71 |
| AVA04 | 18 | 21 | 165 | 125 | 52 | 115 |
| | 24 | 29 | 140 | 105 | 52 | 115 |
| | 36 | 43 | 130 | 95 | 52 | 115 |
| | 48 | 57 | 125 | 92 | 52 | 115 |
| | 72 | 86 | 100 | 75 | 52 | 115 |
| | 96 | 115 | 70 | 51 | 52 | 115 |
| AVA06 | 18 | 21 | 400 | 295 | 75 | 166 |
| | 24 | 29 | 350 | 260 | 75 | 166 |
| | 36 | 43 | 300 | 220 | 75 | 166 |
| | 48 | 57 | 270 | 200 | 75 | 166 |
| | 72 | 86 | 200 | 170 | 75 | 166 |
| | 96 | 115 | 170 | 125 | 75 | 166 |

AVA tamaño interface mecanica

| Model | | AVA01 AVA02 AVA03 | AVA04 AVA05 | AVA06 | AVA07 | AVA08 | AVA09 | AVA10 |
|--------------------------|-------------|-------------------------|----------------|-------|-------|-------|-------|-------|
| FLANGE | ISO5210 | F10 | F14 | F16 | F25 | F30 | F30 | F30 |
| | Mss sp- 102 | FA10 | FA14 | FA16 | FA25 | FA30 | FA30 | FA30 |
| Stem acceptance diameter | | | | | | | | |
| Type 'A' (max) rising | mm | 32 | 38 | 54 | 64 | 70 | 70 | 70 |
| Non - rising | mm | 26 | 32 | 45 | 51 | 57 | 57 | 57 |
| Type 'Z' (max) rising | mm | 0 | 51 | 67 | 73 | 83 | 83 | 83 |
| Non - rising | mm | 0 | 38 | 51 | 57 | 73 | 73 | 73 |
| Type 'Z3' | mm | 32 | 51 | 67 | 0 | 0 | 0 | 0 |
| Type 'B1' (fixed bore) | mm | 42 | 60 | 80 | 100 | 100 | 120 | 120 |
| Type 'B3' (fixed bore) | mm | 20+ | 30+ | 40+ | 50 | 50 | 50 | 50 |
| Type 'B4' (maximun) | mm | 20+ | 30+ | 40+ | 50 | 60 | 60 | 60 |



Especificaciones :

AVAM multi vuelta MODULANTE (380V 3 fases)

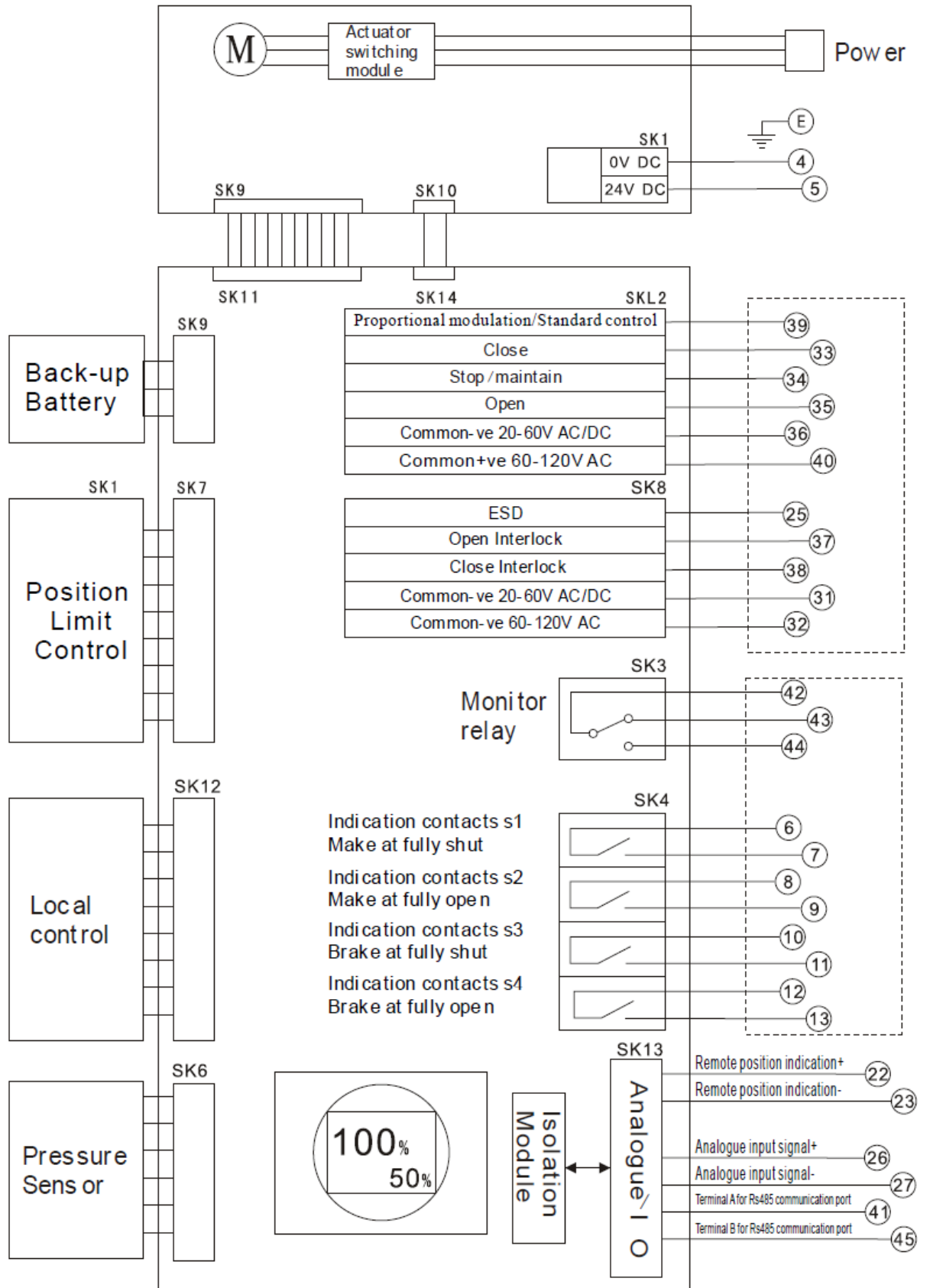
| Modelo | RPM 50 Hz | RPM Hz | 60 | Torque | | Peso | |
|--------|--------------|-----------|----|--------|--------|------|-----|
| | | | | Nm | Ft-lbf | KG | Lbs |
| AVA02 | 18 | 21 | | 50 | 40 | 32 | 71 |
| | 24 | 29 | | 50 | 40 | 32 | 71 |
| | 36 | 43 | | 50 | 40 | 32 | 71 |
| | 48 | 57 | | 40 | 30 | 32 | 71 |
| | 72 | 86 | | 25 | 20 | 32 | 71 |
| AVA03 | 18 | 21 | | 95 | 70 | 32 | 71 |
| | 24 | 29 | | 95 | 70 | 32 | 71 |
| AVA04 | 18 | 21 | | 180 | 132 | 52 | 115 |
| | 24 | 29 | | 180 | 132 | 52 | 115 |
| | 36 | 43 | | 125 | 95 | 52 | 115 |
| | 48 | 57 | | 125 | 95 | 52 | 115 |
| | 72 | 86 | | 80 | 60 | 52 | 115 |
| AVA05 | 18 | 21 | | 360 | 265 | 52 | 115 |
| | 24 | 29 | | 360 | 265 | 52 | 115 |
| | 36 | 43 | | 240 | 177 | 52 | 115 |
| | 48 | 57 | | 200 | 147 | 52 | 115 |
| AVA06 | 18 | 21 | | 540 | 398 | 75 | 166 |
| | 24 | 29 | | 540 | 398 | 75 | 166 |
| | 36 | 43 | | 300 | 221 | 75 | 166 |
| | 48 | 57 | | 260 | 192 | 75 | 166 |
| | 72 | 86 | | 220 | 162 | 75 | 166 |

AVAM multi vuelta MODULANTE (220V 1 fase1)

| Modelo | RPM 50 Hz | RPM Hz | 60 | Torque | | Peso | |
|--------|--------------|-----------|----|--------|--------|------|-----|
| | | | | Nm | Ft-lbf | KG | Lbs |
| AVA03 | 18 | 21 | | 40 | 30 | 32 | 71 |
| | 24 | 29 | | 40 | 30 | 32 | 71 |
| AVA04 | 18 | 21 | | 100 | 75 | 52 | 115 |
| | 24 | 29 | | 85 | 65 | 52 | 115 |
| | 36 | 43 | | 80 | 60 | 52 | 115 |
| | 48 | 57 | | 80 | 60 | 52 | 115 |
| | 72 | 86 | | 50 | 40 | 52 | 115 |
| AVA05 | 18 | 21 | | 120 | 90 | 52 | 115 |
| | 24 | 29 | | 120 | 90 | 52 | 115 |
| | 36 | 43 | | 90 | 65 | 52 | 115 |
| | 48 | 57 | | 80 | 60 | 52 | 115 |
| | 72 | 86 | | 60 | 45 | 52 | 115 |
| AVA06 | 18 | 21 | | 240 | 180 | 75 | 166 |
| | 24 | 29 | | 210 | 155 | 75 | 166 |
| | 36 | 43 | | 180 | 135 | 75 | 166 |
| | 48 | 57 | | 160 | 120 | 75 | 166 |
| | 72 | 86 | | 140 | 105 | 75 | 166 |



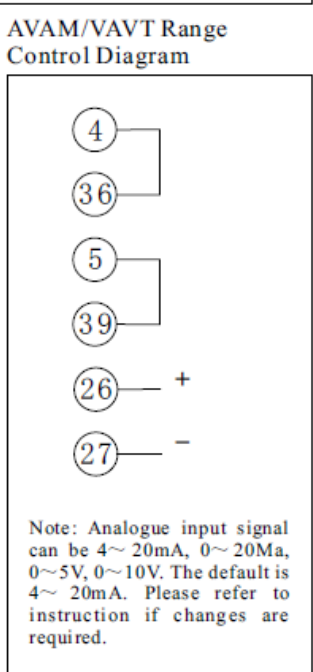
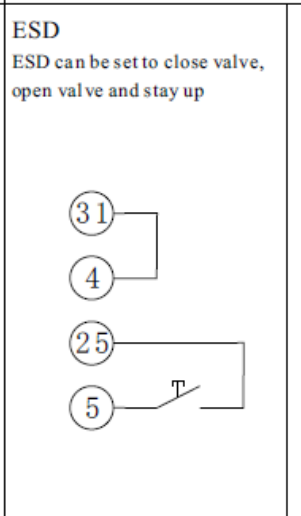
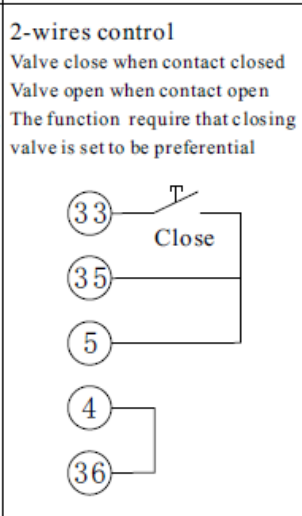
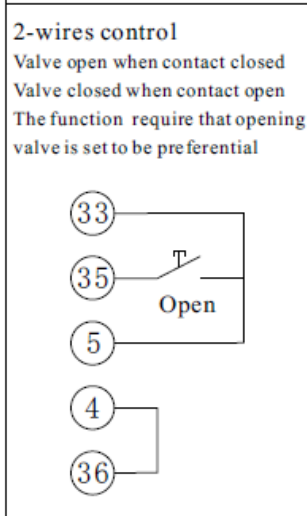
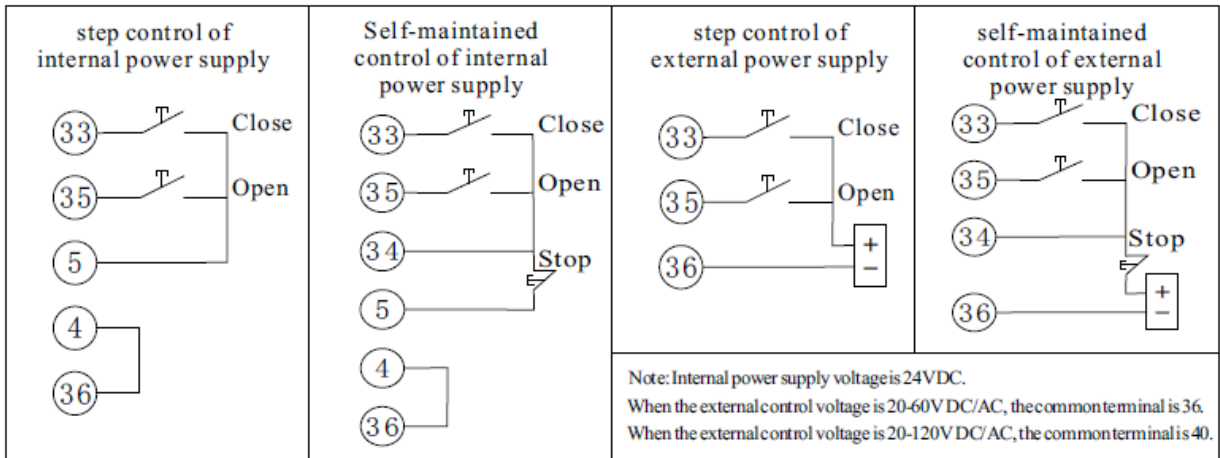
Diagrama y conexiones :



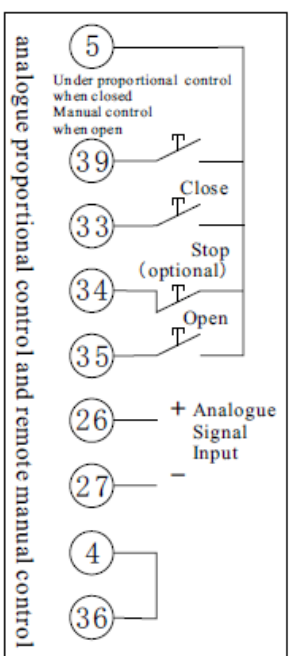
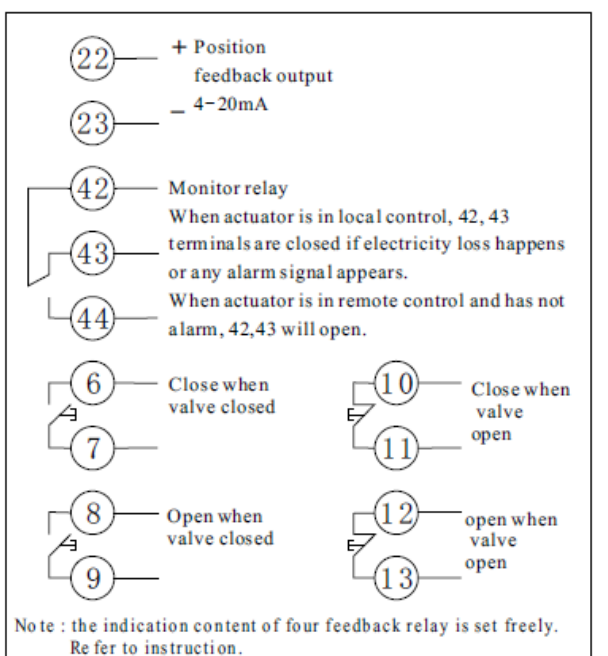
Instrumentación



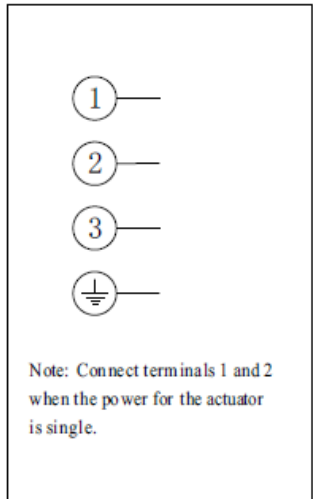
Diagrama y conexiones :



Feedback



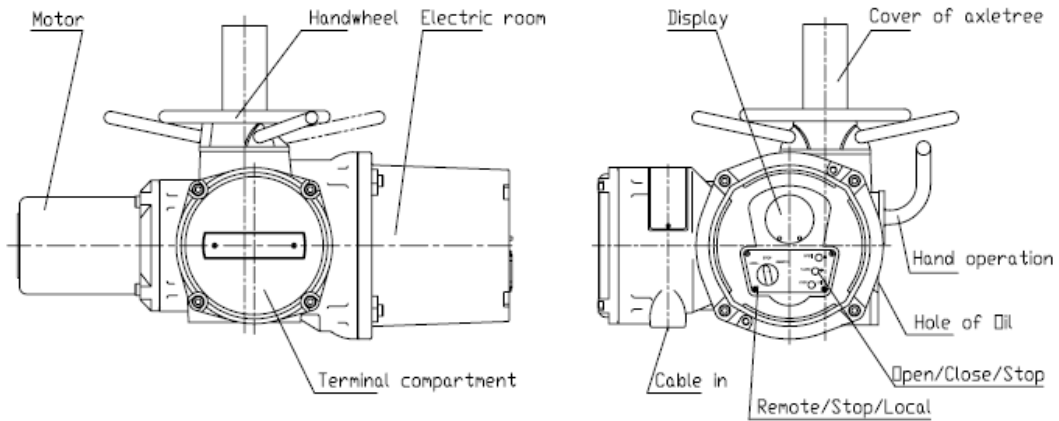
Power



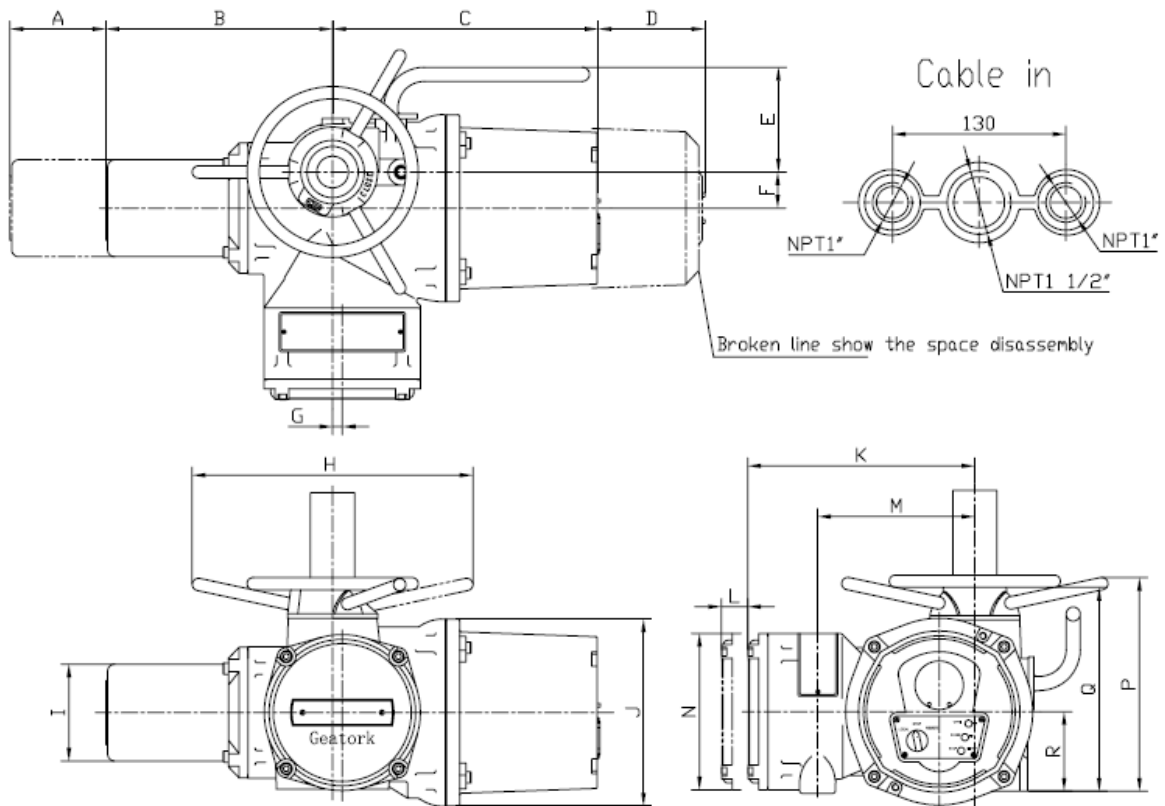


Estructura y dimensiones :

AVA range and AVAM01/02/03/04/05/06 each part and name



AVA range and AVAM01/02/03/04/05/06 actuator dimensions

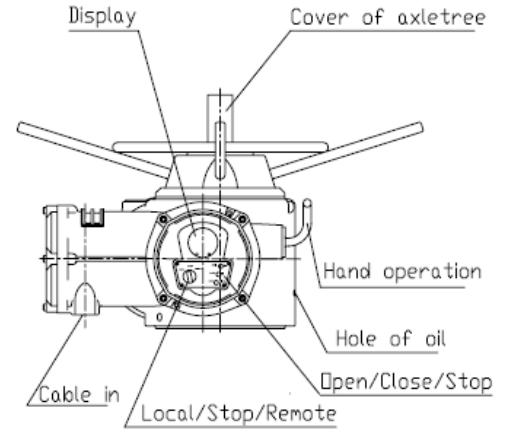
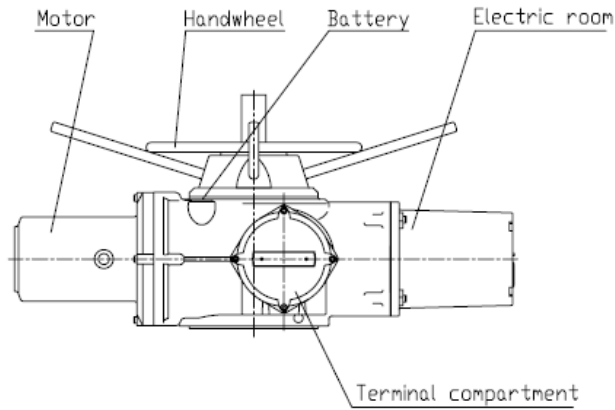


| Parameter Specification | A | B | C | D | E | F | G | ØH | ØI | ØJ | K | L | M | ØN | P | Q | R |
|-------------------------|-----|-----|-----|-----|-----|----|----|-----|-----|-----|-----|----|-----|-----|-----|-----|-----|
| AVA01/02/03 | 165 | 257 | 301 | 200 | 119 | 41 | 11 | 318 | 110 | 212 | 257 | 30 | 178 | 177 | 242 | 228 | 90 |
| AVA04/05 | 230 | 354 | 387 | 230 | 121 | 40 | 25 | 652 | 134 | 212 | 278 | 30 | 199 | 177 | 308 | 278 | 108 |
| AVA06 | 247 | 352 | 401 | 230 | 119 | 42 | 40 | 793 | 145 | 212 | 301 | 30 | 222 | 177 | 353 | 315 | 122 |

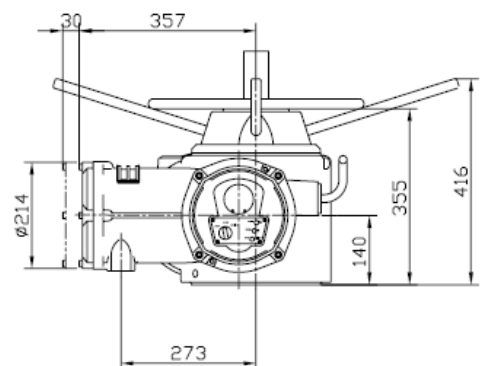
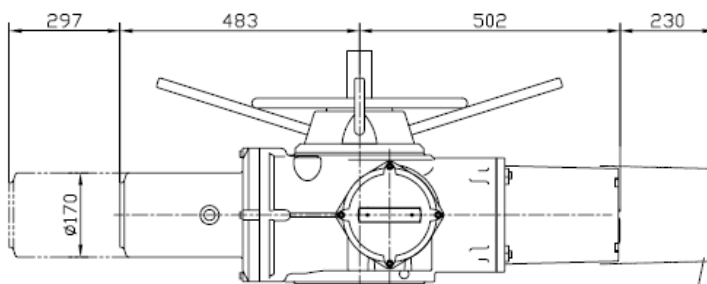
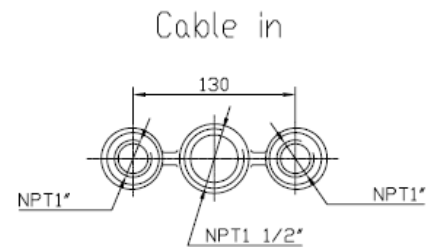
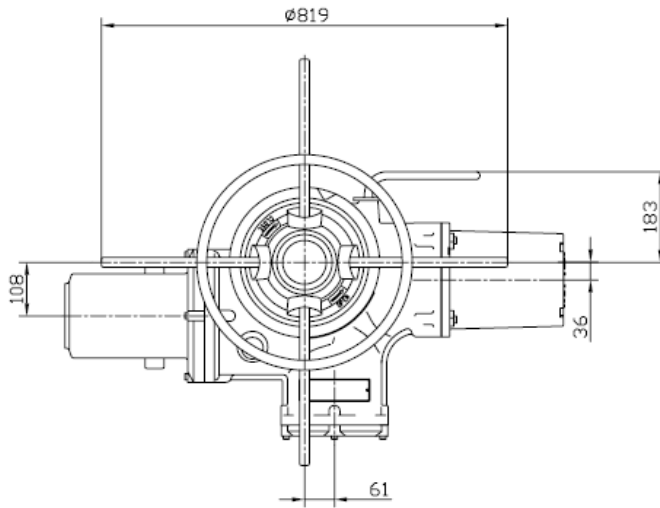


Estructura y dimensiones :

Each part and name of AVA07



Dimensions of AVA07

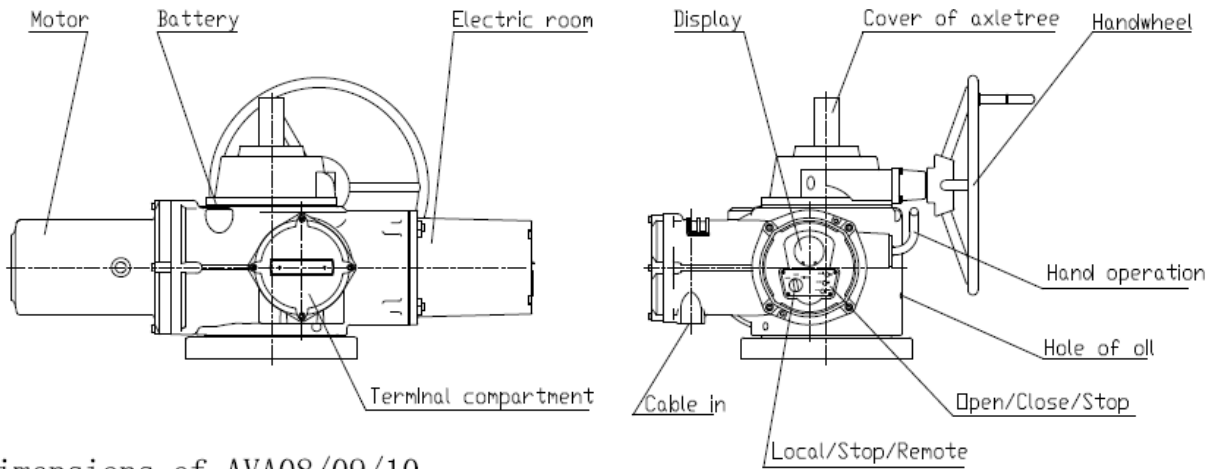


Broken line show the space disassembly



Estructura y dimensiones :

Each part and name of AVA08/09/10



Dimensions of AVA08/09/10

